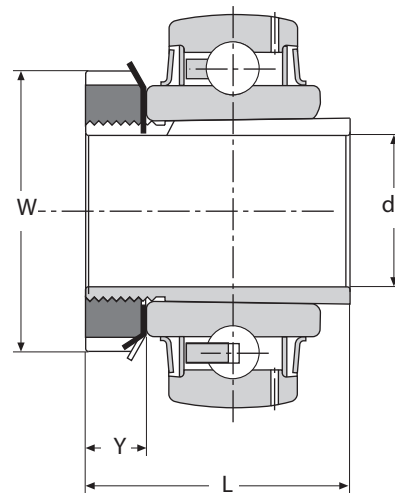
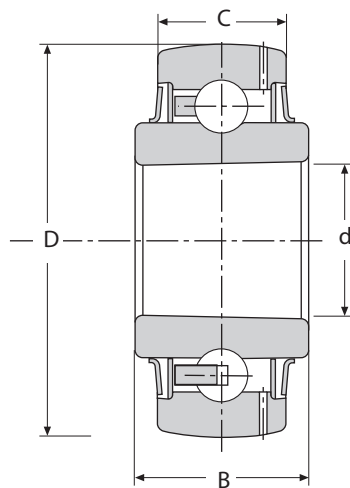


CUSCINETTI A SFERA

Serie UK 200
fissaggio con bussola



Sigla cuscinetto	Bussola adatta	d_1	D	d	B	C	L	Y	W	Carico		Massa [kg]
										dinamico c	statico c_0	
											[kN]	
UK 205	H 2305	20	52	25	21	17	35	8	38	14	7,8	0,24
UK 206	H 2306	25	62	30	29	19	38	8	45	19,5	11,3	0,34
UK 207	H 2307	30	72	35	27	20	43	9	52	25,5	15,3	0,53
UK 208	H 2308	35	80	40	29	21	46	10	58	32,5	19,8	0,69
UK 209	H 2309	40	85	45	30	22	50	11	65	32,5	20,4	0,77
UK 210	H 2310	45	90	50	31	23	55	12	70	35	23,2	0,93
UK 211	H 2311	50	100	55	33	27	59	12	75	43,5	29	1,16
UK 212	H 2312	55	110	60	36	27	62	13	80	52	36	1,47
UK 213	H 2313	60	120	65	36	28	65	14	85	62	44	1,82
UK 215	H 2315	65	130	75	41	30	73	15	98	62	44,5	2,59
UK 216	H 2316	70	140	80	44	33	78	17	105	72	54	3,27
UK 217	H 2317	75	150	85	44	35	82	18	110	85	65	3,92
UK 218	H 2318	80	160	90	48	38	86	18	120	96	72	4,68